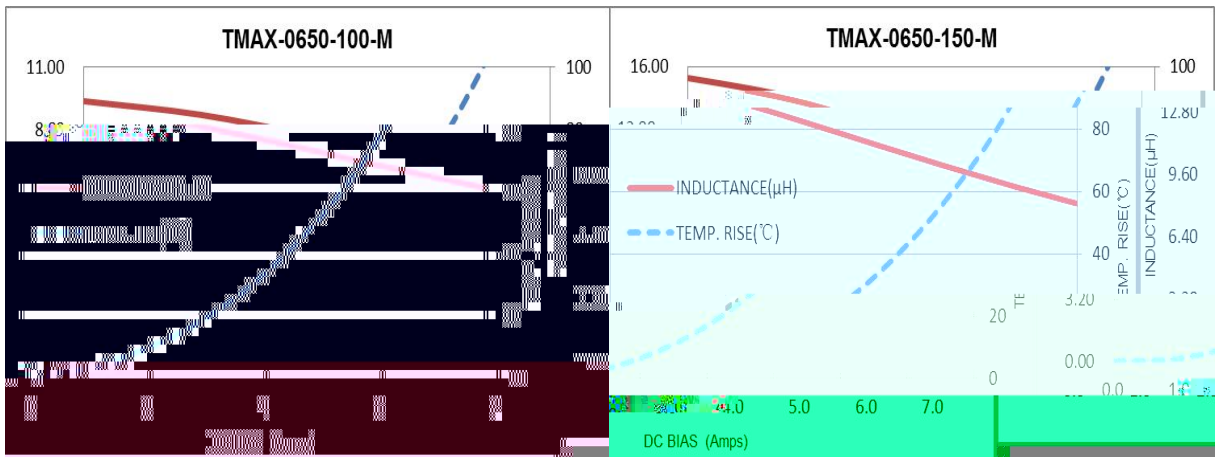
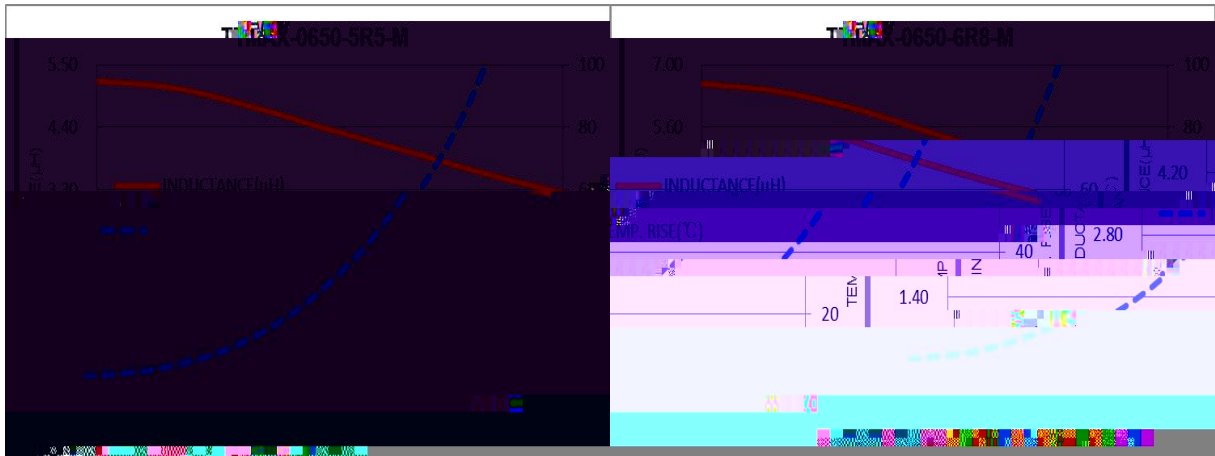


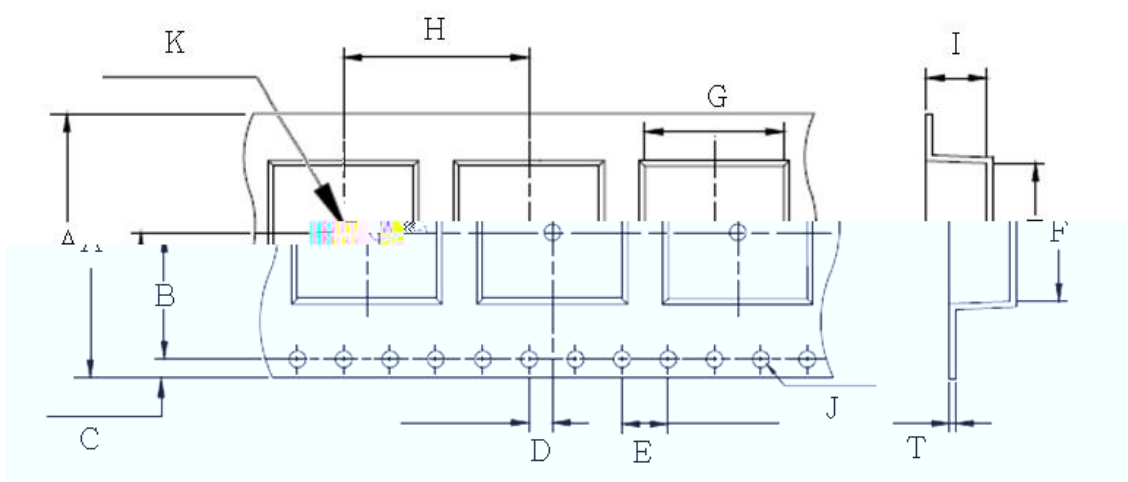
: (),
()



| | | |
|--|-------------------------|-------|
| | | |
| | \pm \pm °C \pm | |
| | | \pm |
| | | |

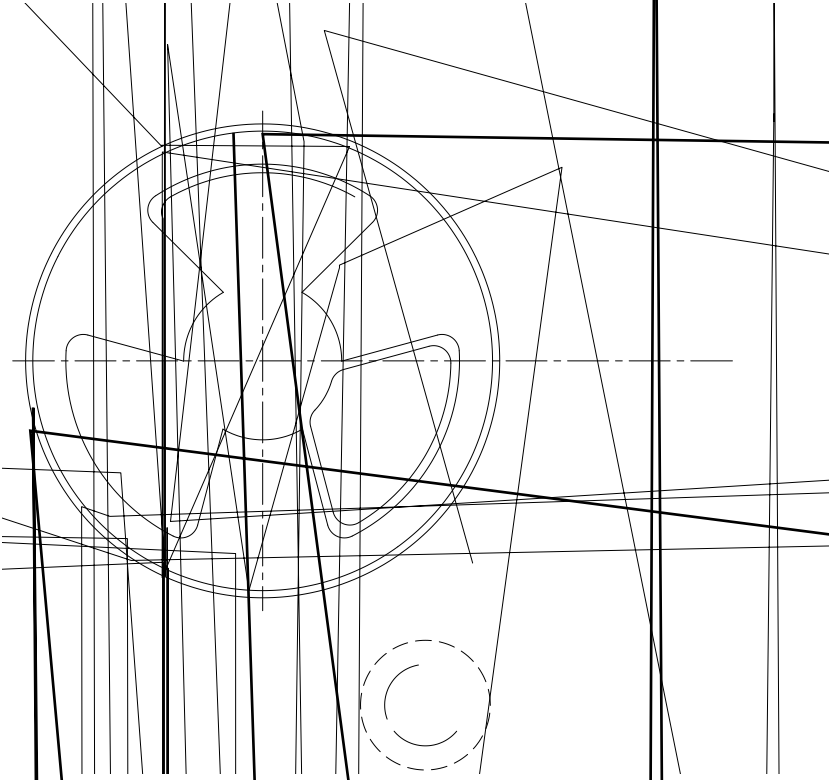
| | | |
|--|---|-------|
| | | |
| | \pm \pm \rightarrow \rightarrow \pm \pm \rightarrow | \pm |

| | | |
|--|--|---|
| | | ± |
| | | ± |
| | | ± |
| | | ± |



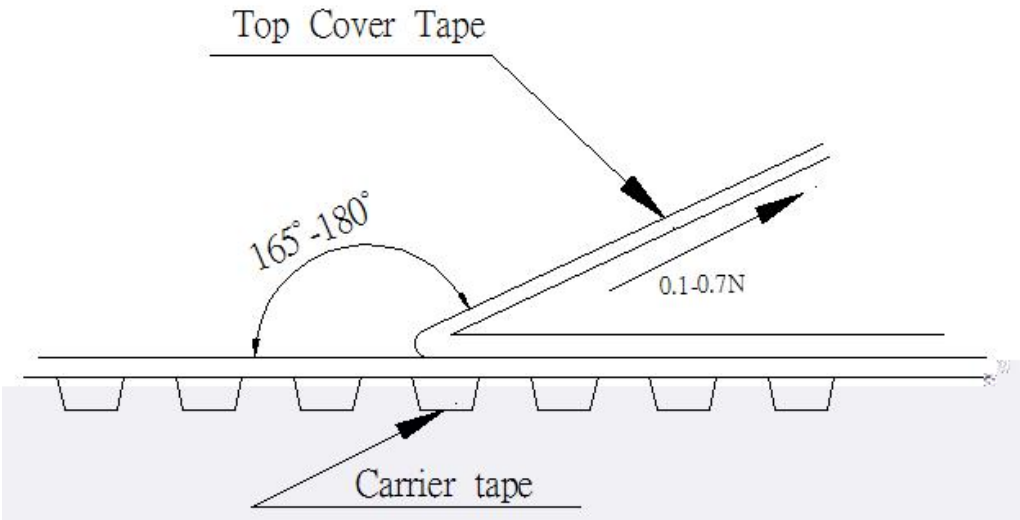
| | | | | | |
|---|---|---|---|---|---|
| | | | | | |
| ± | ± | ± | ± | ± | ± |

| | | | | | |
|---|---|---|---|---|---|
| | | | | | |
| ± | ± | ± | ± | ± | ± |



| | | |
|---|---|--|
| | | |
| ± | ± | |





| | | |
|---|----|----|
| | < | ≡ |
| < | °C | °C |
| ≡ | °C | °C |

| | | | |
|---|----|----|----|
| | < | | |
| < | °C | °C | °C |
| | °C | °C | °C |
| | °C | °C | °C |

| | | |
|----|----|----|
| | | |
| | °C | °C |
| | °C | °C |
| | | |
| | °C | °C |
| | °C | °C |
| °C | | |
| | °C | °C |
| °C | | |



-
-

- ✓
- ✓
- ✓
- ✓
- ✓

- ✓
- ✓
- ✓
- ✓
- ✓

➤

-
- ✓
- ✓

- ✓
- ✓

➤

➤

➤

